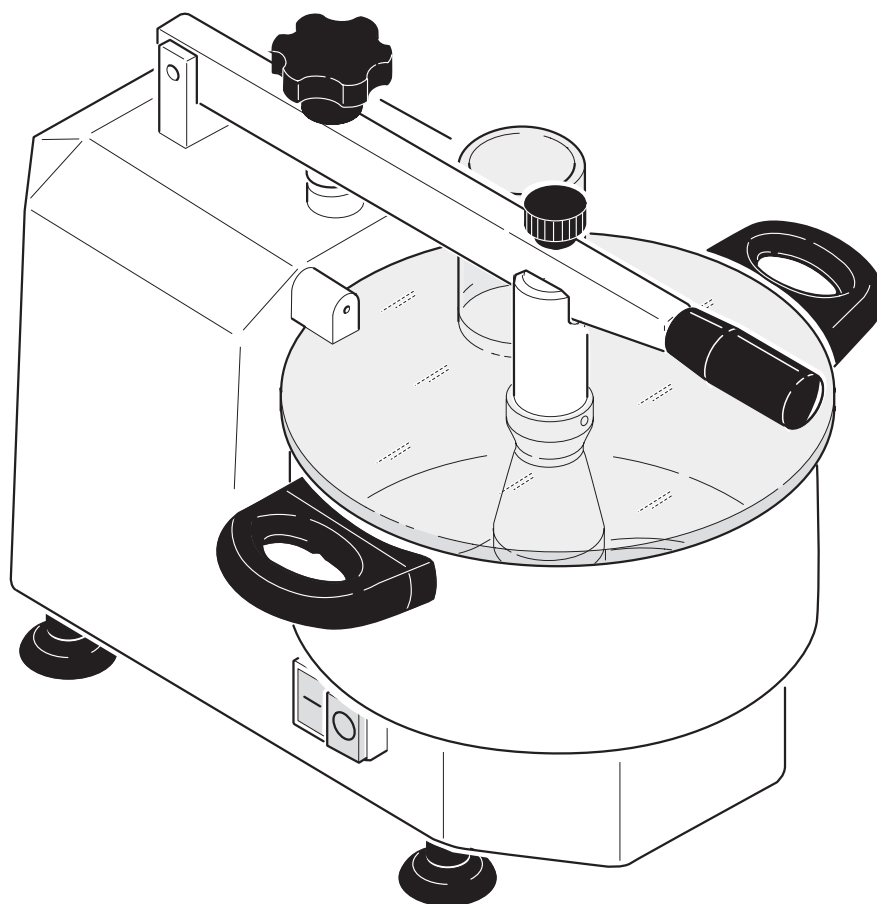




MACCHINE AFFETTATRICI INDUSTRIALI E FAMILIARI

CATALOGO PARTI DI RICAMBIO

CUTTER



FAC S.r.l.
Via Morazzone n. 137 - 21044 Cavaria (VA)
Tel. +39 0331 212252 - Fax +39 0331 216443
www.slicers.it - info@slicers.it

Ed. 01/2009

CUTTER

Fig. 1

Ed. 01/2009

