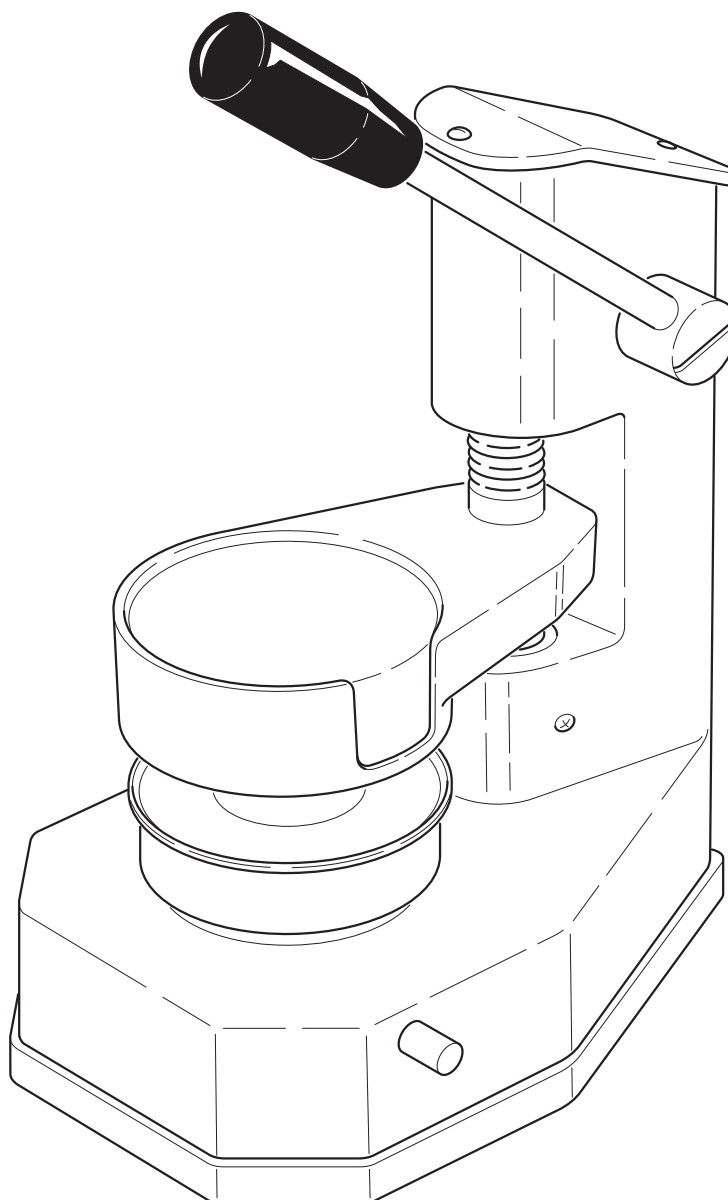




**MACCHINE AFFETTATRICI INDUSTRIALI E FAMILIARI**

**CATALOGO PARTI DI RICAMBIO**

**BISTECCHIERA**



**FAC S.r.l.**  
**Via Morazzone n. 137 - 21044 Cavaria (VA)**  
**Tel. +39 0331 212252 - Fax +39 0331 216443**  
**[www.slicers.it](http://www.slicers.it) - [info@slicers.it](mailto:info@slicers.it)**

Ed. 01/2009

# BISTECCATRICE

Fig. 1

Ed. 01/2009

