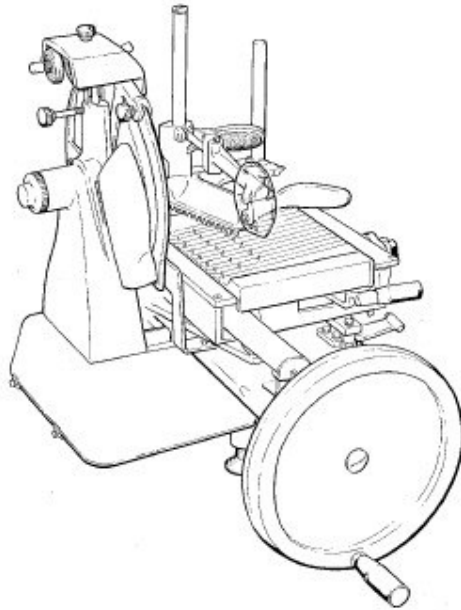


Schneidemaschine Mit Handrad F300 VO



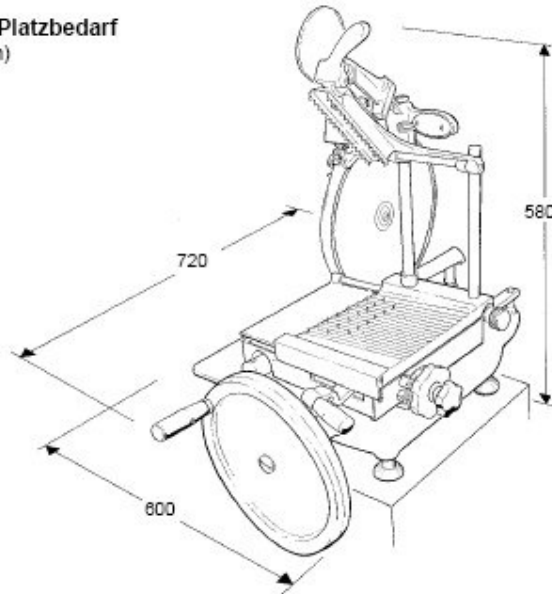
Gebrauch und Wartung

02-03

Technische daten

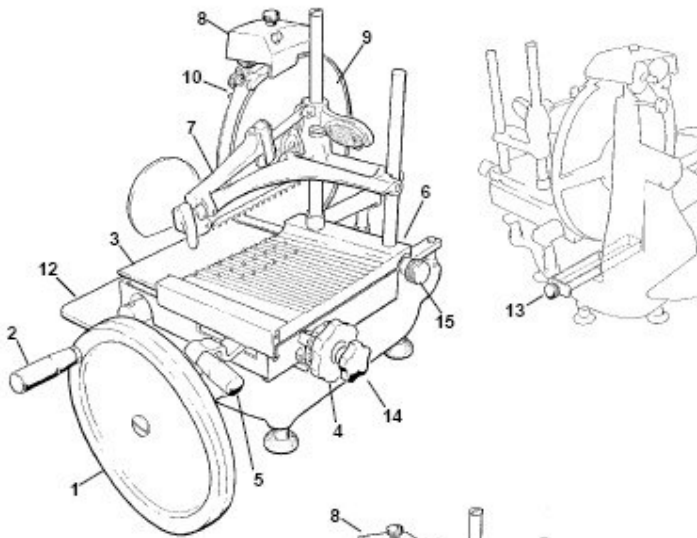
Messerdurchmesser	300 mm
Schnittstärke	0+2 mm
Nutzbarer Schnitt:	
-Breite	230 mm
-Höhe	190 mm

Maximaler Platzbedarf (Werte in mm)

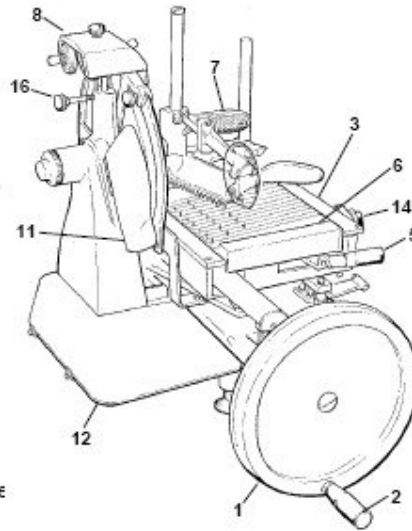


Abmessungen und Gewicht

Länge	720 mm
Breite	600 mm
Höhe.....	580 mm
Gewicht	45,5 kg
Abstand zwischen den Stützfüßen	400x340 mm

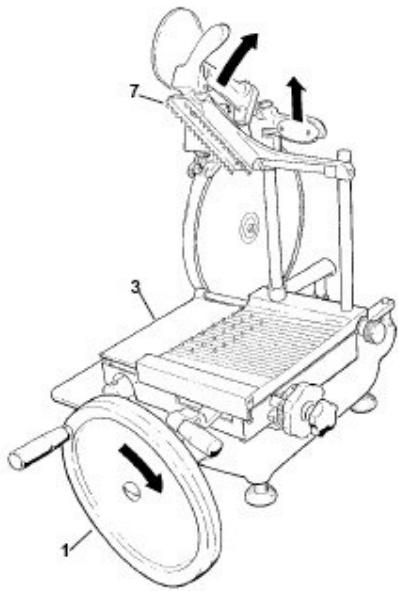


1. Handrad
2. Griff
3. Schlitten
4. Nummern-Drehknopf zur Einstellung der Scheibenstärke
5. Hebel f. Schnellvorschub der Schneidgutauflage
6. Schneidgutauflage
7. Schneidgutandrücker
8. Schleifapparat
9. Messer
10. Messerabdeckung
11. Scheibenabdeckung
12. Schneidgutablage
13. Abfallsammelschale
14. Langsamvorschub Schneidgutauflage
15. Sperrknopf Schneidgutauflage
16. Sperrknopf Schleifapparat

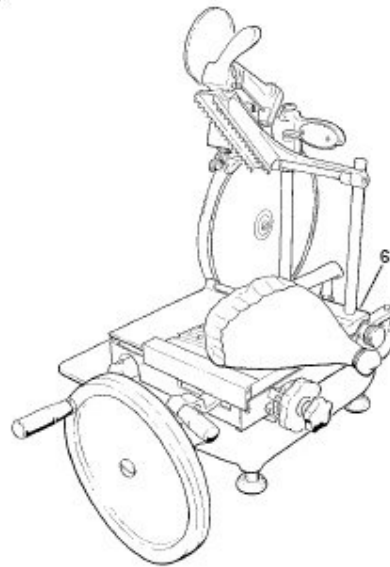


Gebrauch der Maschine

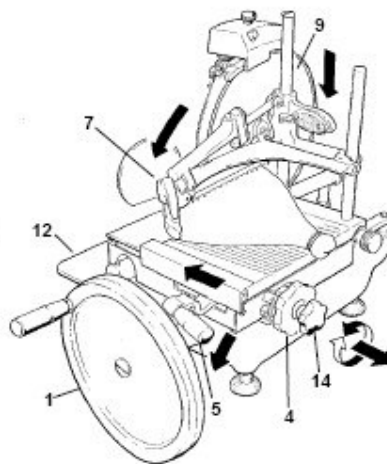
Das Handrad 1 drehen und den Schlitten 3 (zum Bediener hin) nähern;
den Schneidgutandrücker 7 anheben;



das zu schneidende 6 Produkt auf die Auflage legen;



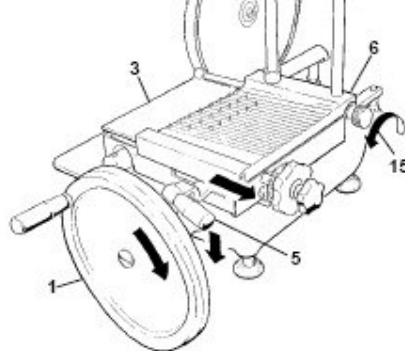
Den Andrücker 7 senken und das Schneidgut blockieren; den Hebel 5 senken und verstellen, um das Schneidgut dem Messer zu nähern; mit Hilfe des Knopfes 14 kann das Schneidgut mit grösserer Präzision angenähert und entfernt werden; mit dem Nummern-Drehknopf 4 (0 -2 mm) die gewünschte Scheibenstärke einstellen; das Handrad 1 drehen und mit dem Schneiden beginnen; die Scheiben werden auf der Ablage 12 abgelegt.



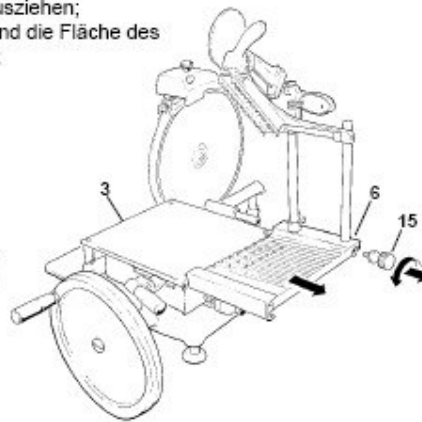
Reinigung der Maschine

Achtung: rutsch- und kratzfeste Schutzhandschuhe tragen und die beschriebenen Arbeiten sorgfältig und ohne sich ablenken zu lassen ausführen.
SCHNITTGEFAHR!

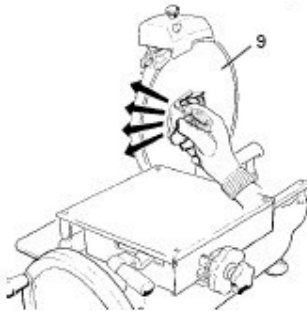
Das Schneidgut von der Auflage 6 nehmen; Das Handrad 1 drehen und den Schlitten 3 (zum Bediener hin) annähern; den Hebel 5 nach unten und gleichzeitig nach rechts drücken; den Sperrknopf 15 wie in der Abbildung dargestellt lösen;



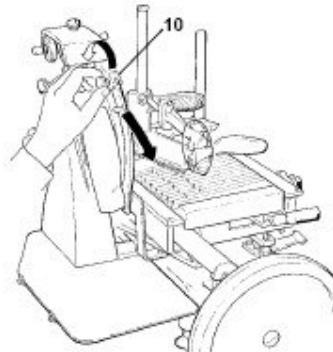
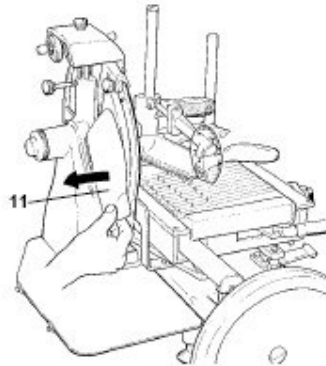
Die Schneidgutauflage 6 herausziehen;
den unteren Teil der Auflage und die Fläche des
Schlittens 3 sorgfältig reinigen;



Das Messer 9, wie in der
Abbildung dargestellt, von der
Mitte ausgehend nach außen
hin reinigen;

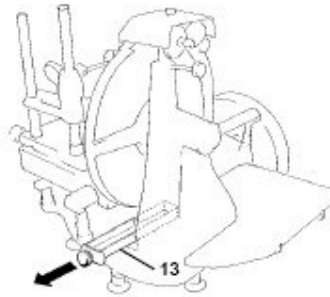
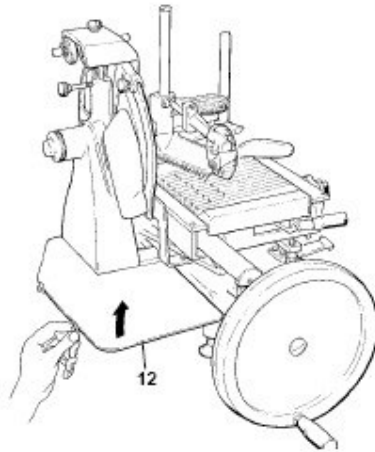


die Scheibenabdeckung 11 öffnen und
innen sorgfältig reinigen;



den entsprechenden Sperrknopf
lockern und die Messerabdeckung
10 entfernen.
ACHTUNG. Schnittgefahr.
Die Messerabdeckung nach erfolgter
Reinigung sofort wieder anbringen.

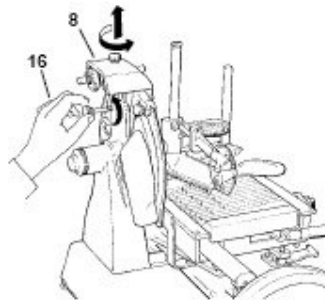
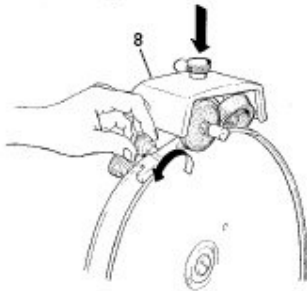
Die Sammelschale für die Schneidabfälle 13 herausziehen; waschen, abtrocknen und erneut an ihrem Sitz anbringen.



Die beiden Befestigungsschrauben lockern und die Schneidgutablage 12 entfernen.
Zum Reinigen ausschließlich ein mit Wasser und normalem flüssigen Geschirrspülmittel getränktes Tuch benutzen.

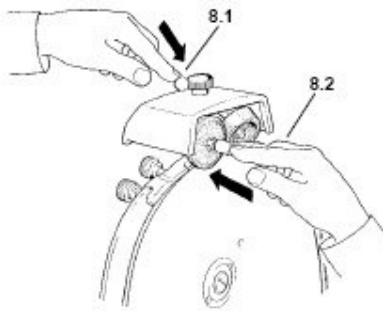
Messerschleifen

Den Sperrknopf 16 des Schleifapparats 8 lockern;
Den Schleifapparat anheben und um 180° drehen;



Den Schleifapparat 8 vorsichtig senken; das Messer wird automatisch zwischen den beiden Schleifscheiben zentriert;
Den Knopf erneut blockieren.

Das Handrad zum Drehen bringen und dabei gleichzeitig für 10 bis 15 Sekunden die Taste 8.1 drücken; Die Umdrehung unterbrechen und mit einem Bleistift kontrollieren, ob sich auf der Schneidkante ein leichter Grat gebildet hat; das Handrad erneut zum Drehen bringen und dabei gleichzeitig für 2-3 Sekunden die Taste 8.2 drücken. Den Schleifapparat in seine ursprüngliche Stellung zurückbringen.



Schmierung

Ein-zwei Tropfen Öl an den angegebenen Stellen;

Ausschließlich das zur Ausstattung gehörende Öl benutzen;

Nach dem Schmieren sorgfältig reinigen und eventuelle Ölrreste beseitigen.

