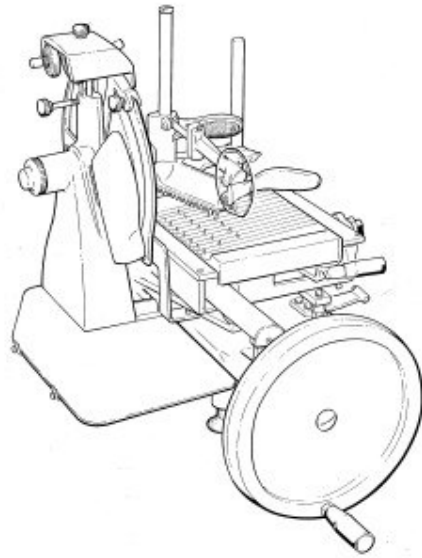


# Cortadora de volante F300 VO



## Uso y Mantenimiento

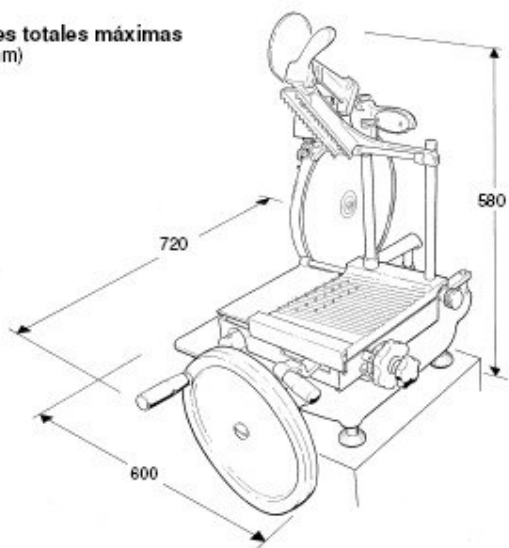
10-02

-1-

### Características técnicas

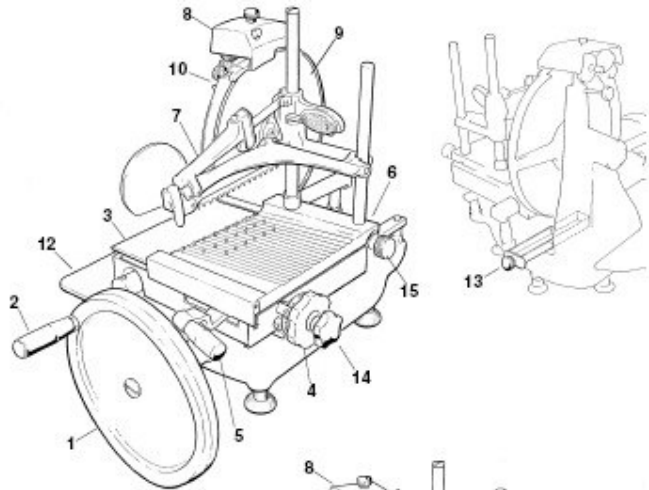
Diámetro hoja .....	300 mm
Espesor de corte .....	0+2 mm
Corte útil:	
-Anchura .....	230 mm
-Altura .....	190 mm

### Dimensiones totales máximas (valores en mm)

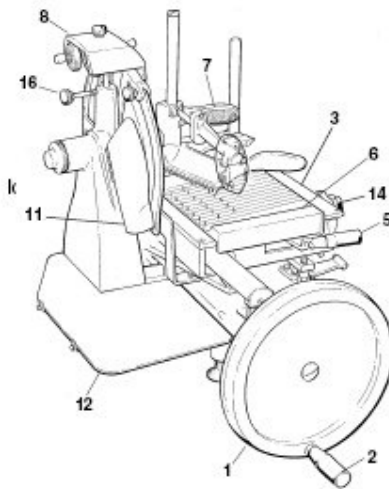


### Dimensiones totales y peso

Longitud .....	720 mm
Anchura .....	600 mm
Altura .....	580 mm
Peso .....	45,5 kg
Distancia entre los pies de apoyo .....	400x340 mm

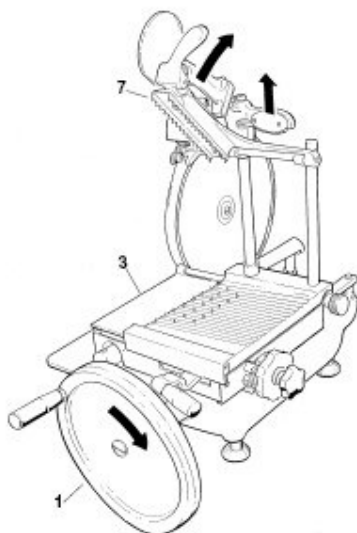


1. Volante
2. Empuñadura
3. Carro
4. Pomo numerada espesor
5. Palanca avance rápido plato
6. Plato portamercancia
7. Prensador
8. Afiladora
9. Hoja
10. Guardahoja
11. Guardalonja
12. Plato de recogida
13. Bandeja recoge desecho
14. Avance lento plato
15. Pomo bloqueo plato
16. Pomo bloqueo afiladora

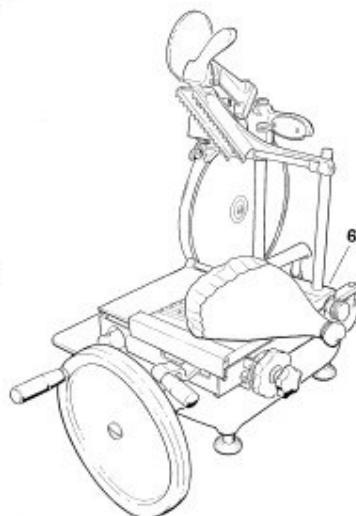


### Uso de la máquina

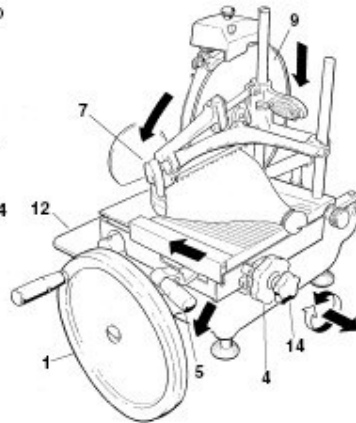
Girar el volante 1 acercando el carro 3 (hacia el operador);  
Levantar el prensador 7;



Apoyar en el plato 6 el producto por cortar;



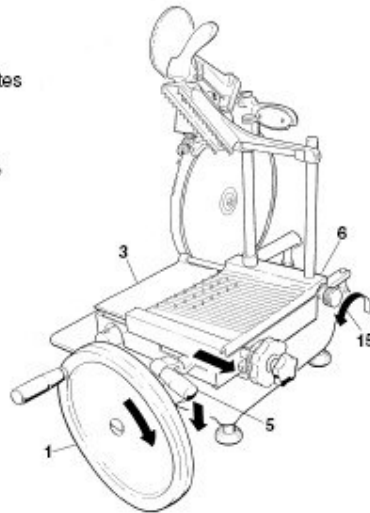
Bajar el prensador 7 bloqueando el producto;  
 Bajar y desplazar la palanca 5 para acercar el producto a la hoja 9;  
 El acercamiento y alejamiento del producto se pueden realizar con más precisión usando el pomo 14;  
 Accionando el pomo numerado 4 (0±2 mm) predisponer el espesor de la lonja requerido;  
 Girar el volante 1 acercando la operación de corte con colocación de las lonjas en el plato 12.



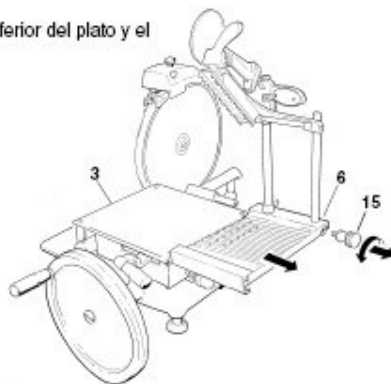
### Limpieza de la máquina

**Atención:** Utilizar siempre guantes de protección irrayable y antideslizante efectuando las operaciones descritas a continuación con gran atención, sin distraerse.  
**¡PELIGRO DE CORTE!**

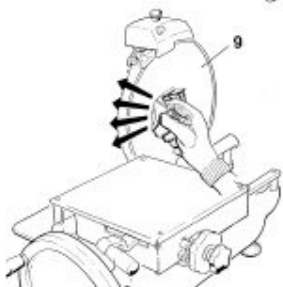
Quitar el producto del plato 6;  
 girar el volante 1 acercando el carro 3 (hacia el operador);  
 apretar la palanca 5 hacia abajo y contemporáneamente hacia la derecha;  
 desenrollar el pomo 15 de bloqueo como en la figura;



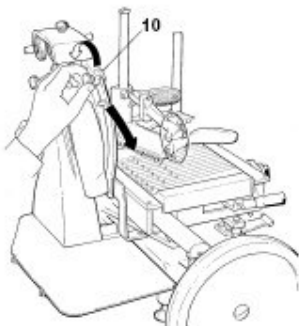
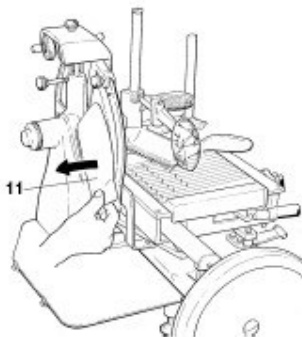
Extraer el plato 6;  
Limpiar con cuidado la parte inferior del plato y el  
plano del carro 3;



Limpiar la hoja 9 como en  
figura, con gran atención, a  
partir del centro hacia el  
exterior;

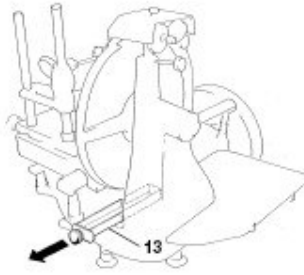
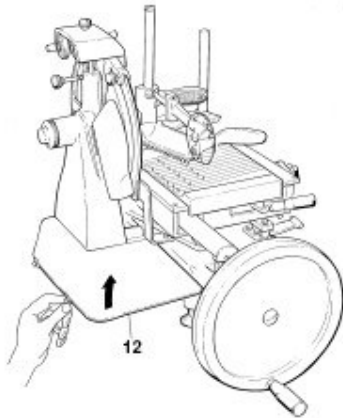


Abrir el guardalanza 11 y limpiar con  
cuidado el interior;



Quitar el guardalanza 10 después de  
aflojar el relativo pomo de bloqueo.  
**¡ATENCIÓN: Peligro de corte!**  
Volver a montar el guardahoja  
enseguida después de terminar las  
operaciones de limpieza.

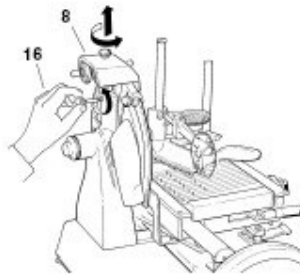
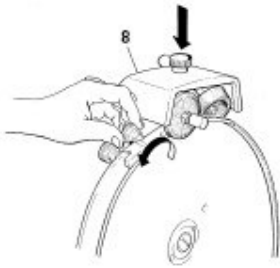
Extraer la bandeja recoge desechos 13; lavarla, secarla y volver a colocarla en sede



Quitar el plato 12 después de aflojar los dos tornillos de fijación. Para las operaciones de limpieza utilizar exclusivamente un trapo mojado con agua y detergente líquido normal para vajillas.

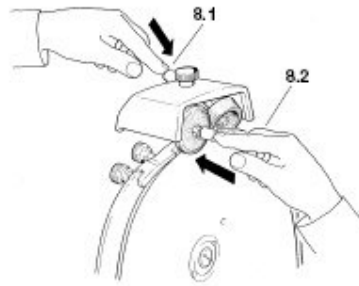
### Afiladura hoja

Aflojar el pomo de bloqueo 16 del afiladora 8;  
Levantar la afiladora y girarla por 180°;



Bajar con atención la afiladora 8, la hoja se centrará automáticamente entre las dos muelas;  
Volver a bloquear el pomo.

Poner en rotación el volante y activar contemporáneamente, por unos 10-15 segundos, el pulsador 8.1; interrumpir la rotación y controlar con un lápiz que en el hilo de la hoja se haya formado una ligera barba; poner nuevamente en rotación el volante y activar contemporáneamente el pulsador 8.2 por 2-3 segundos; volver a colocar la afiladora en la posición original.



### Lubricación

Una o dos gotas de aceite en los puntos indicados;

Usar exclusivamente el aceite suministrado; limpiar con cuidado después de la lubricación quitando el eventual aceite en exceso.

