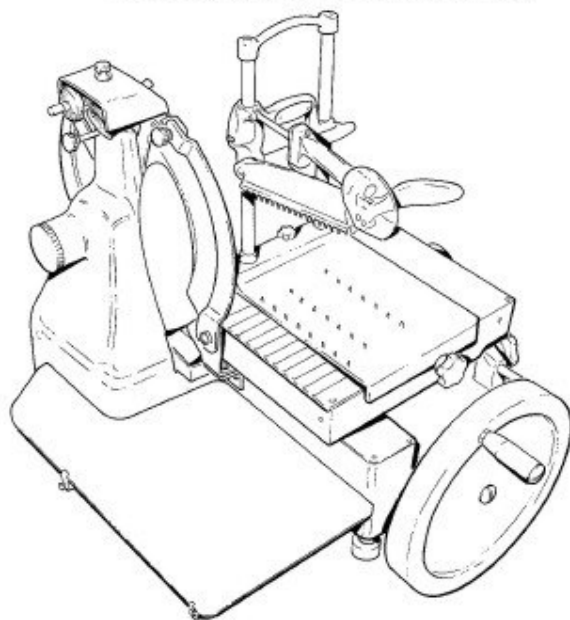


# TRANCHEUSE MANUELLE

F 350 VO

## Utilisation et Maintenance

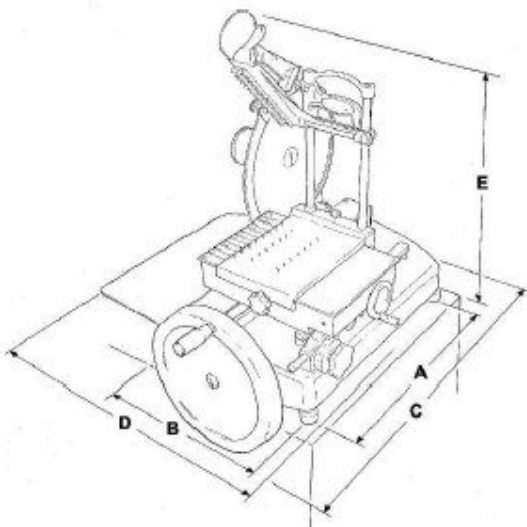


03-05

### Caractéristiques techniques

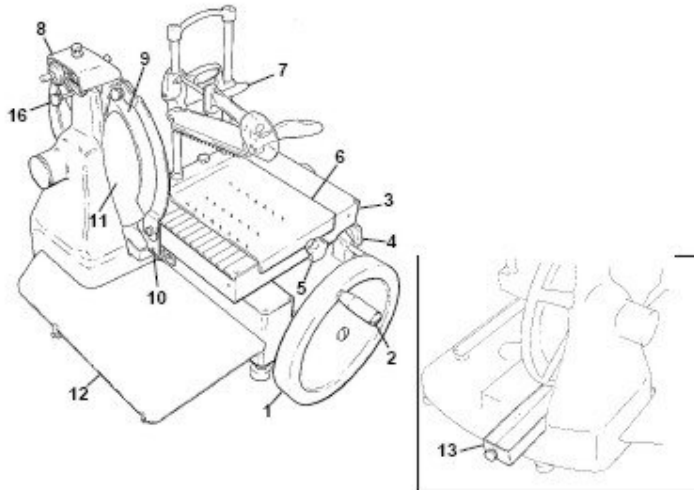
Diamètre du couteau .....	350 mm
Epaisseur de coupe .....	0÷2,5 mm
Coupe utile:	
-Longueur .....	270 mm
-Hauteur .....	240 mm
Course chariot .....	320 mm

### Dimensions maximales de piètement (mesures en mm)

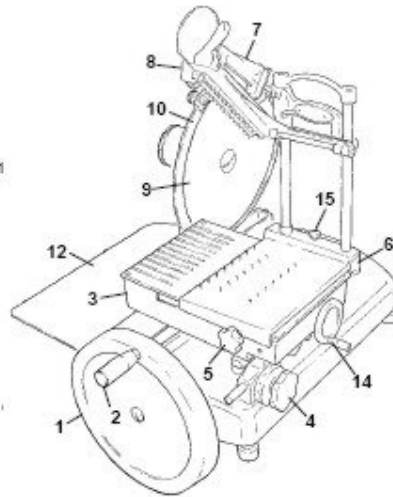


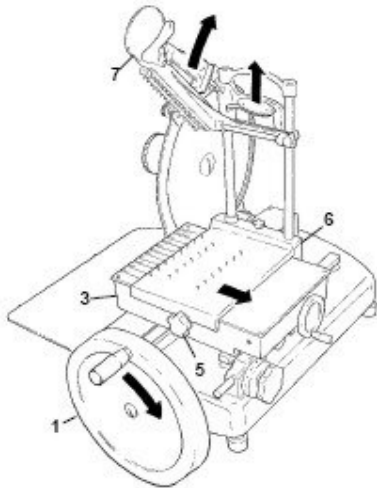
### Dimension de piètement et poids

-A .....	600 mm
-B .....	510mm
-C .....	870 mm
-D .....	710mm
-E .....	650 mm
Poids .....	81 kg



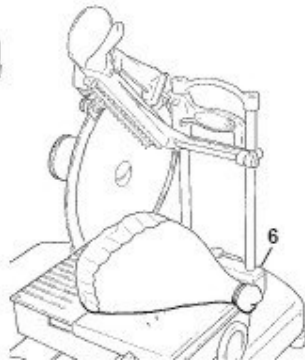
1. Poignée
2. Chariot
3. Bouton numéroté épaisseur de coupe
4. Bouton pour avancement rapide du chariot
5. Plateau porte-produit
6. Bras presseur produit à débiter
7. Dispositif d'affûtage
8. Couteau
10. Protège-lame du couteau
11. Déviateur de tranche
12. Plateau de dépôt des tranches
13. Bac à déchets
14. Avancement lent du chariot
15. Poignée de levier de sécurité chariot blocage du chariot
- Poignée de sécurité du dispositif d'affûtage





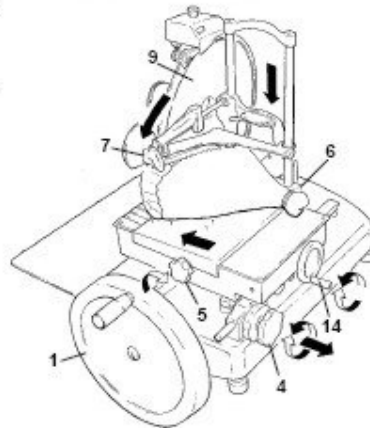
### Utilisation de la trancheuse

Tournez le volant 1 en approchant le chariot 3 (vers l'opérateur); Soulevez le bras-presseur 7; Tournez dans le sens des aiguilles d'une montre le bouton tournant 5 et simultanément déplacez vers la droite



Déposez sur le plateau 6 le produit à débiter;

Baissez le bras presseur 7 en bloquant le produit; Tournez le bouton 5 dans le sens des aiguilles d'une montre et simultanément déplacez vers la gauche le plateau 6 pour rapprocher le produit du couteau 9; Le rapprochement et l'éloignement du produit peuvent être effectués avec plus de précision en utilisant le bouton 14; L'utilisation du bouton numéroté 4 (0-2,5 mm) permet de fixer l'épaisseur de coupe



Avant de commencer la coupe du produit retirez le protège-lame du couteau 10 en desserrant le bouton 10.1 et faites-le passer de la position repos (A) à la position travail (B) mettant ainsi à nu le fil du couteau ; Bloquez la protection du couteau 10 dans sa nouvelle position en revissant le bouton 10.1;

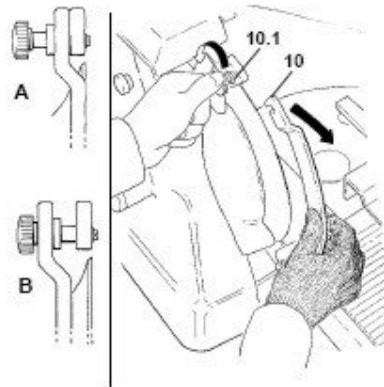
**ATTENTION**

Utilisez toujours des gants de protection et de sécurité, travaillez toujours avec vigilance sans inattention.

**RISQUE DE SE COUPER !**

Tournez le volant 1 pour commencer l'opération de coupe avec dépôt des tranches sur le plateau 12;

Remettez le protège-lame du couteau en position repos (A) lorsque l'opération de coupe est terminée;



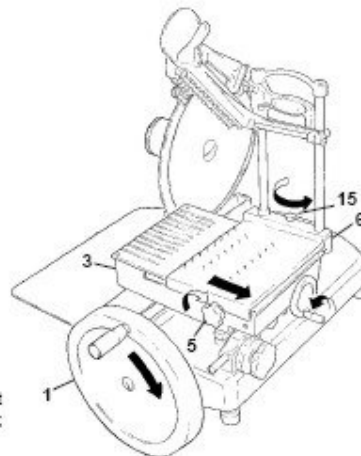
**QUAND VOUS N'UTILISEZ PAS LE TRANCHEUR NE LAISSEZ JAMAIS LE COUTEAU AVEC LE FIL A NU !**

### Nettoyage du trancheur

Pour les opérations de nettoyage  
utilisez exclusivement un chiffon  
humide avec de l'eau et un produit  
liquide lave-vaisselle.

**Attention:** Utilisez toujours des gants de protection et de sécurité et effectuez les opérations décrites ci-dessus avec grande vigilance, sans inattention.

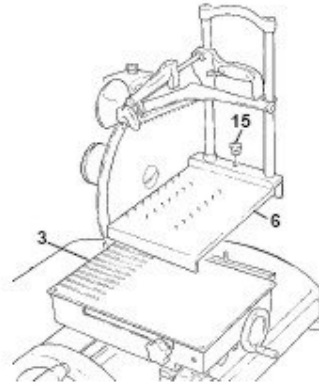
**RISQUE DE SE COUPER !**



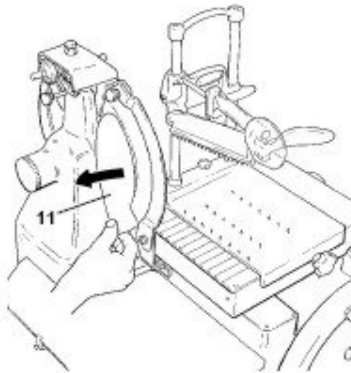
Tournez le volant 1 en approchant le chariot 3 (vers l'opérateur); Tournez le bouton 5 dans le sens des aiguilles d'une montre et simultanément déplacez vers la droite le plateau porte-produit 6; Prélevez le produit du plateau 6; Dévissez la poignée de levier de sécurité 15 d'après le dessin;

Soulevez le plateau porte produit 6.  
Nettoyez méticuleusement la partie inférieure du plateau et le dessus du chariot 3 ;

Nettoyez la lame du couteau 9  
D'après le dessin, toujours avec Précaution, en partant du centre vers l'extérieur

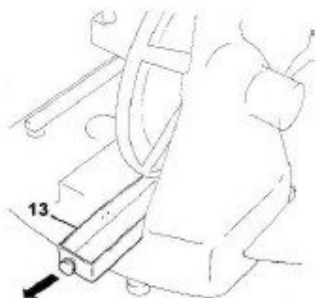
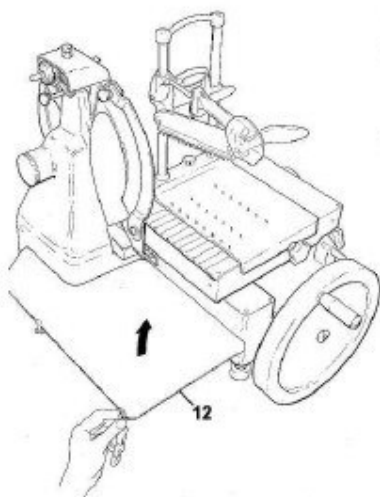


Ouvrez le deviateur de tranche 11 et nettoyez en l'intérieur, toujours avec précaution



Retirez le protège lame 10 après avoir desserré la poignée du levier de sécurité correspondant 10.1  
**ATTENTION: Risque de se couper!**  
Remontez le protège-lame immédiatement dès que les opérations de nettoyage du couteau sont terminées.

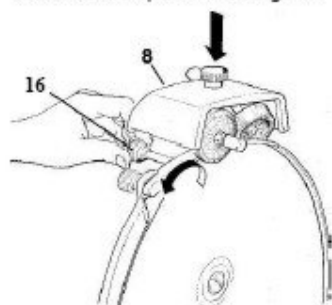
Sortez le bac à déchets 13 lavez-le, essuyez-le et remettez-le à sa place



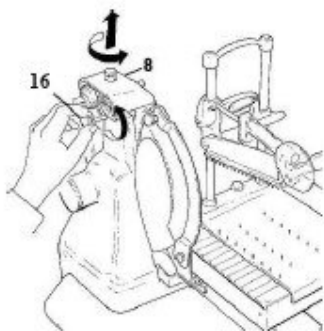
Retirez le plateau 12 après avoir desserré les deux vis de fixation.

### Affûtage du couteau

Desserrez la poignée de levier de sécurité 16 du dispositif d'affûtage 8; Soulevez le dispositif d'affûtage et

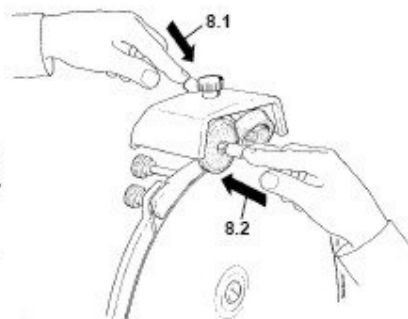


faites-lui faire un tour de 180°;



Baissez de nouveau avec précaution le dispositif 8, le couteau se mettra automatiquement entre les deux ressorts; Bloquez de nouveau avec la poignée de sécurité 16.-

Orientez le volant et appuyez simultanément, seulement sur la touche 8.1, pendant 30-40 secondes environ ; interrompez l'orientation et contrôlez à l'aide d'un crayon que, sur le tranchant, il s'est formé une légère bavure ; orientez de nouveau le volant et appuyez simultanément seulement sur la touche 8.2 pendant 2-3 secondes ; remplacez le dispositif d'affûtage à sa position d'origine.



## Lubrification

Une ou deux gouttes d'huile sur les points indiqués ;

Utilisez exclusivement l'huile

